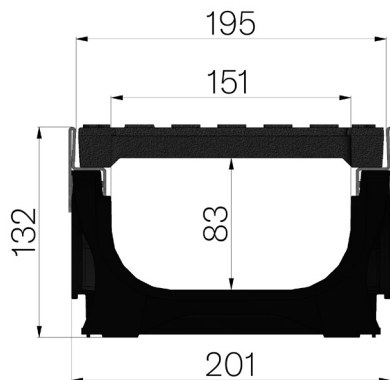


## TECHNISCHE BESCHREIBUNG



<b>ARTIKEL NUMMER</b>	4D1CSGSA
<b>BESCHREIBUNG</b>	Rinne aus ABS Mod. PLASTIC FLY 150 LOW, mit verzintem Kantenschutzprofil, komplett mit 2 Rosten aus Gusseisen GJS500-7 Abm.192x500, mit Absatzschutz, lackiert, vormontiert und befestigt. Abflussquerschnitt 106 cm <sup>2</sup> , Ablastungskl. D400 gemäss Norm EN 1433:2008 nach Einbaueinleitungen.
<b>PRODUKTLINIE</b>	Typ M Rinnen
<b>NORM</b>	EN 1433:2008
<b>BELASTUNGSKLASSE</b>	D400 - EN 1433:2008
<b>VERWENDUNG</b>	Sammlung und Ableitung von Oberflächenwasser in Bereichen, die von Fußgängern und/oder Fahrzeugen benutzt werden, entsprechend der angegebenen Durchflussmenge.
<b>HALTBARKEIT</b>	NPD
<b>VERPACKUNGSEINHEIT</b>	55
<b>1) RINNE</b>	4D1CS
<b>WERKSTOFF</b>	ABS
<b>TYP SERIE</b>	Baureihe Plasticfly 150
<b>SEKTION</b>	Low
<b>PROFILTYP</b>	Stahl, verzinkt
<b>VERSION</b>	Ohne Gefälle
<b>WASSERDURCHFLUSS LT / S</b>	0,5%=8,7 - 1%=12,3 - 1,5%=15,0 - 2%=17,4 - 3%=21,3
<b>2) GITTER</b>	4D12GSA1
<b>GITTERROSTTYP</b>	Gusseisenroste
<b>WERKSTOFF</b>	Gusseisen GJS500-7: EN1563
<b>OBERFLÄCHENBEHANDLUNG</b>	Lackiert



Abmessungen mm	Wasserdurchfluss mm	Abflussquerschnitt cmq	Gewicht Kg
1000 x 201 x H 132	151	106	22,95