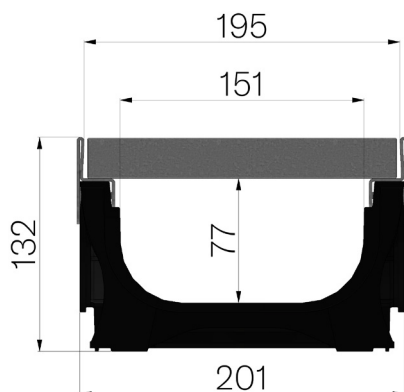


## FICHE PRODUIT



<b>CODE ASSEMBLÉ</b>	4D1CSG2
<b>DESCRIPTION</b>	Caniveau en ABS mod. PLASTIC FLY 150 LOW, avec feuillures galvanisée, équipé de grille en caillebotis pressé 25x2-10x2 33x33 galvanisée à chaud, logée et bloquée. Section d'écoulement 106 cm <sup>2</sup> . Classe de résistance C250, en conformité à la norme EN 1433:2008 si installation selon instructions de pose.
<b>GAMME DE PRODUIT</b>	Caniveau de drainage type "M"
<b>NORME</b>	EN 1433:2008
<b>CLASSE DE CHARGE</b>	C250 - EN 1433:2008
<b>UTILISATION PRÉVUE</b>	Récupération des eaux de surface dans les zones soumises à la circulation des piétons et/ou des véhicules selon la classe de résistance indiquée.
<b>LONGÉVITÉ</b>	NPD
<b>PIECES PAR PALETTE</b>	55
<b>1) CANIVEAU</b>	4D1CS
<b>MATÉRIAU</b>	ABS
<b>SÉRIE</b>	Série Plasticfly 150
<b>SECTION</b>	Low
<b>FEUILLURES</b>	Feuillures Galvanisées
<b>VERSION</b>	Standard sans pente intégrée
<b>DÉBIT D'EAU LT/SEC</b>	0,5%=8,7 - 1%=12,3 - 1,5%=15,0 - 2%=17,4 - 3%=21,3
<b>2) GRILLE</b>	4D12G2
<b>TYPE</b>	Grille standard en caillebotis pressé
<b>MATÉRIAU</b>	S235JR - EN 10025-2:2019
<b>FINITION DE SURFACE</b>	Galvanisation à chaud - ISO 1461



Dimensions de l'article mm	Passage eau mm	Section d'écoulement cmq	Poids Kg
1000 x 201 x H 132	151	106	9,15