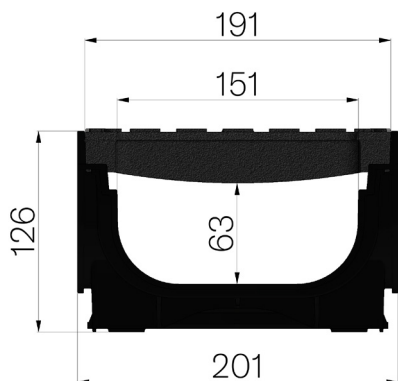


SCHEDA PRODOTTO



| | |
|--------------------------------|---|
| CODICE ASSEMBLATO | 4D1BSGS |
| DESCRIZIONE | Canale di scolo tipo M mod. PLASTIC FLY 150 LOW in ABS, con profili salvabordo, completo di n.2 griglie in ghisa GJS500-7 da mm.192x500h25 d'ingombro, verniciate, montate ed assemblate; sezione media di scolo 106 cm ² , portata C250 a norme UNI EN 1433:2008 a condizione di posa secondo istruzioni. |
| LINEA PRODOTTO | Canaletta di drenaggio tipo "M" |
| NORMA | EN 1433:2008 |
| CLASSE PORTATA | C250 - EN 1433:2008 |
| USO PREVISTO | Raccolta e convogliamento di acque superficiali in aree soggette al traffico pedonale e/o di veicoli secondo la portata indicata. |
| DURABILITÀ | NPD |
| QUANTITÀ PER CONFEZIONE | 55 |
| 1) CANALE | 4D1BS |
| MATERIALE | ABS |
| TIPO SERIE | Serie Plasticfly 150 |
| TIPO SEZIONE | Low |
| TIPO DI PROFILO | Senza Profili |
| TIPO VERSIONE | Normale senza pendenza incorporata |
| 2) GRIGLIA | 4D12GS1 |
| TIPOLOGIA GRIGLIA | Griglia in ghisa sferoidale |
| MATERIALE | Ghisa GJS500-7: EN1563 |
| FINITURA SUPERFICIALE | Verniciatura |



| Dimensioni articolo mm | Passaggio acqua mm | Sezione di scolo cmq | Peso Kg Cad. |
|------------------------|--------------------|----------------------|--------------|
| 1000 x 201 x H 126 | 151 | 106 | 17,83 |