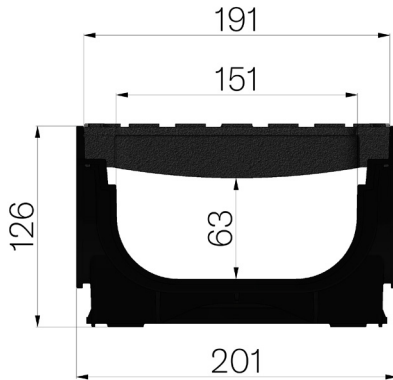


TECHNISCHE BESCHREIBUNG



ARTIKEL NUMMER	4D1BSGS
BESCHREIBUNG	Rinne aus ABS Mod. PLASTIC FLY 150 LOW, mit Kantenschutzprofil aus ABS, komplett mit 2 Rosten aus Gusseisen GJS500-7 Abm.192x500, lackiert, vormontiert und befestigt. Abflussquerschnitt 106 cm ² , Ablastungskl. C250 gemäss Norm EN 1433:2008 nach Einbaueinleitungen.
PRODUKTLINIE	Typ M Rinnen
NORM	EN 1433:2008
BELASTUNGSKLASSE	C250 - EN 1433:2008
VERWENDUNG	Sammlung und Ableitung von Oberflächenwasser in Bereichen, die von Fußgängern und/oder Fahrzeugen benutzt werden, entsprechend der angegebenen Durchflussmenge.
HALTBARKEIT	NPD
VERPACKUNGSEINHEIT	55
1) RINNE	4D1BS
WERKSTOFF	ABS
TYP SERIE	Baureihe Plasticfly 150
SEKTION	Low
PROFILTYP	Ohne Profile
VERSION	Ohne Gefälle
2) GITTER	4D12GS1
GITTERROSTTYP	Gusseisenroste
WERKSTOFF	Gusseisen GJS500-7: EN1563
OBERFLÄCHENBEHANDLUNG	Lackiert



Abmessungen mm	Wasserdurchfluss mm	Abflussquerschnitt cmq	Gewicht Kg
1000 x 201 x H 126	151	106	17,83