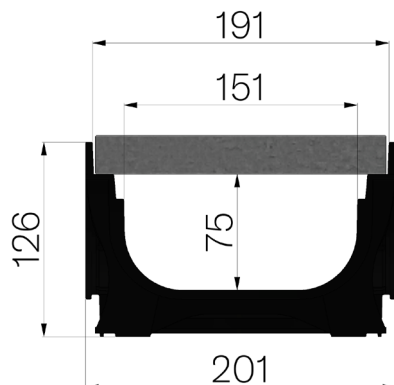


FICHE PRODUIT



CODE ASSEMBLÉ	4D1BSG3
DESCRIPTION	Caniveau en ABS mod. PLASTIC FLY 150 LOW , avec feuillures en ABS, équipé de grille en caillebotis pressé 25x2-10x2 33x11 (antitalon) galvanisée à chaud, logée et bloquée. Section d'écoulement 106 cm ² . Classe de résistance C250, en conformité à la norme EN 1433:2008 si installation selon instructions de pose.
GAMME DE PRODUIT	Caniveau de drainage type "M"
NORME	EN 1433:2008
CLASSE DE CHARGE	C250 - EN 1433:2008
UTILISATION PRÉVUE	Récupération des eaux de surface dans les zones soumises à la circulation des piétons et/ou des véhicules selon la classe de résistance indiquée.
LONGÉVITÉ	NPD
PIECES PAR PALETTE	55
1) CANIVEAU	4D1BS
MATÉRIAU	ABS
SÉRIE	Série Plasticfly 150
SECTION	Low
FEUILLURES	Sans profils
VERSION	Standard sans pente intégrée
DÉBIT D'EAU LT/SEC	0,5%=8,7 - 1%=12,3 - 1,5%=15,0 - 2%=17,4 - 3%=21,3
2) GRILLE	4D11G3
TYPE	Grille standard en caillebotis pressé
MATÉRIAU	S235JR - EN 10025-2:2019
FINITION DE SURFACE	Galvanisation à chaud - ISO 1461



Dimensions de l'article mm	Passage eau mm	Section d'écoulement cmq	Poids Kg
1000 x 201 x H 126	151	106	7,45