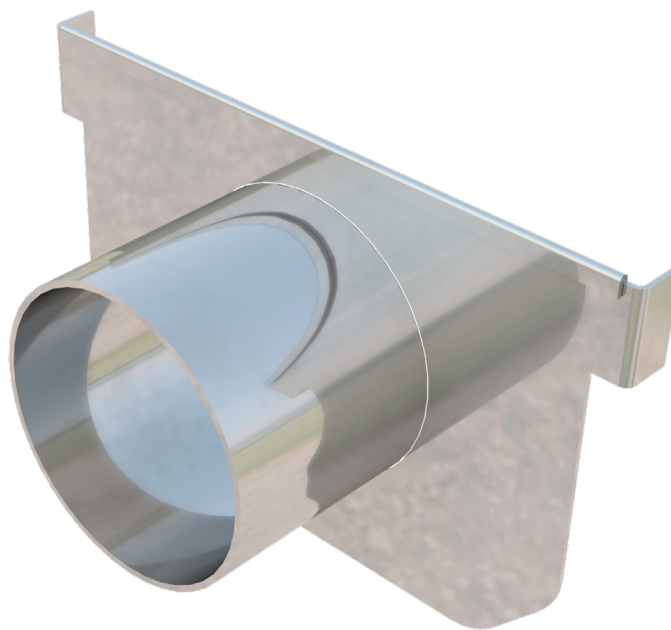
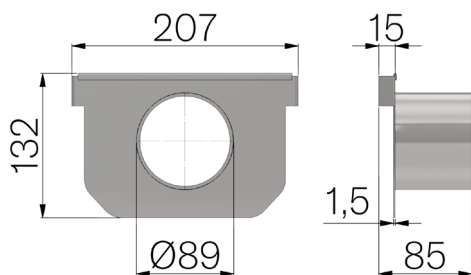


## SCHEMA PRODOTTO



<b>CODICE</b>	4D1BRI
<b>DESCRIZIONE</b>	Raccordo in lamiera INOX AISI 304 15/10 per il canale PLASTIC FLY 150 LOW con profilo.
<b>MATERIALE</b>	Inox AISI 304 - X5 CrNi 18 10



Dimensioni articolo mm	Spessore lamiera mm	Scarico inferiore mm	Peso Kg. Cad
85 x 207 x H 132	1,5	89	1,83