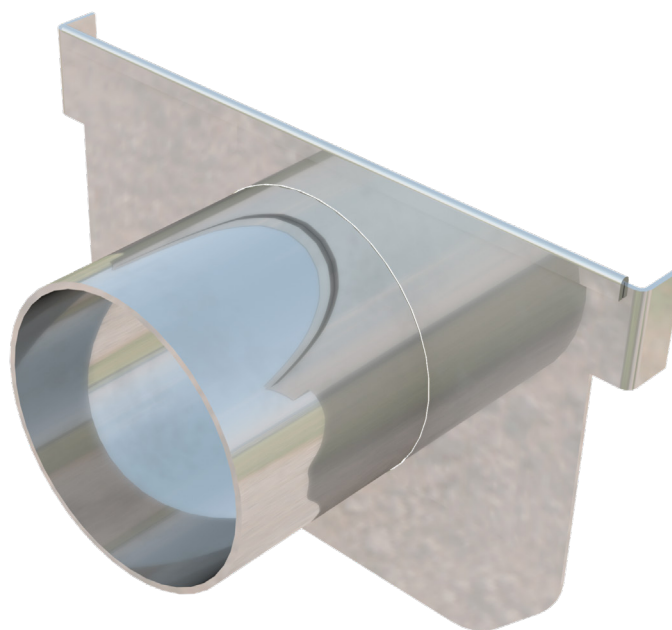
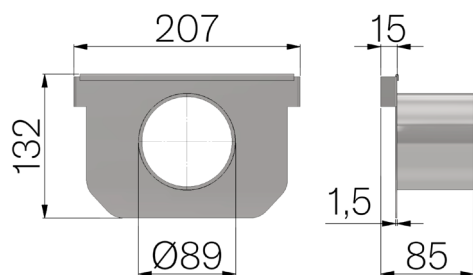


FICHE PRODUIT



| | |
|--------------------|---|
| RÉFÉRENCE | 4D1BRI |
| DESCRIPTION | Manchon de raccordement en tôle INOX AISI 304 15/10 pour caniveau PLASTIC FLY 150 LOW avec feuillures, sortie Ø 89mm. |
| MATÉRIAU | Inox AISI 304 - X5 CrNi 18 10 |



| Dimensions de l'article mm | Épaisseur tôle mm | Sortie inférieure mm | Poids Kg. |
|----------------------------|-------------------|----------------------|-----------|
| 85 x 207 x H 132 | 1,5 | 89 | 1,83 |