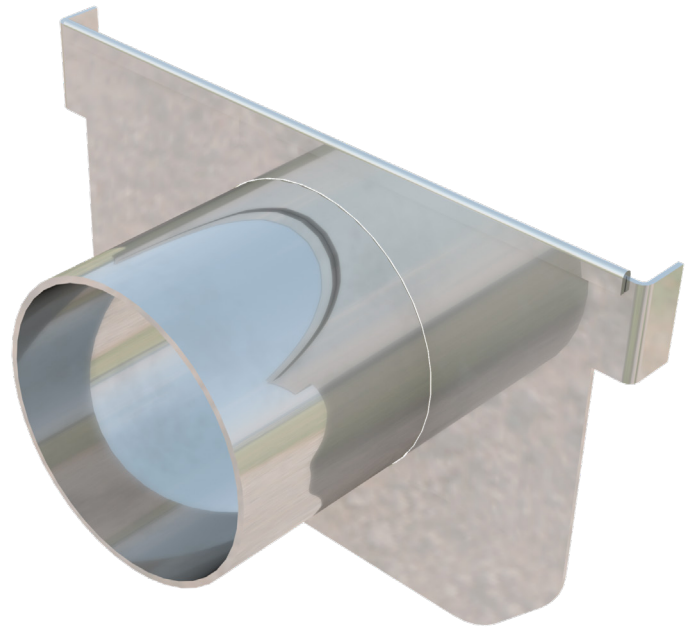
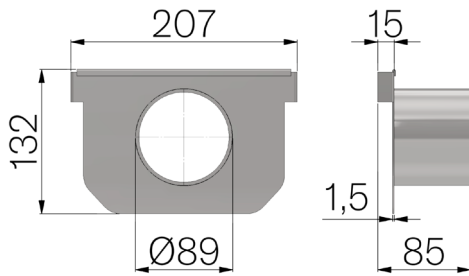


# TECHNISCHE BESCHREIBUNG



<b>ART.-NR.</b>	4D1BRI
<b>BESCHREIBUNG</b>	Stirnplatte aus Edelstahl AISI 304 St.15/10 für Rinne PLASTIC FLY 150 LOW mit Profil, Ø 89mm
<b>WERKSTOFF</b>	Inox AISI 304 - X5 CrNi 18 10



Abmessungen mm	Blechdicke mm	Unterer Abfluss mm	Gewicht Kg
85 x 207 x H 132	1,5	89	1,83