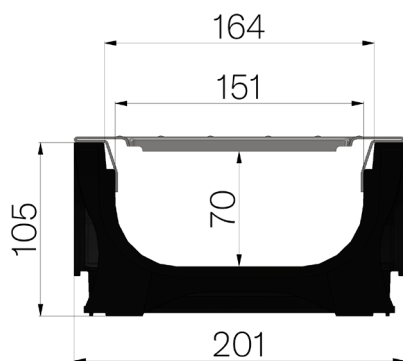


FICHE PRODUIT



CODE ASSEMBLÉ	4D1ASLA
DESCRIPTION	Caniveau en ABS mod. PLASTIC FLY 150 LOW, équipé de grille passerelle autobloquante à fente de 8mm, en tôle pliée sous pression 12/10 galvanisée, logée. Section d'écoulement 106 cm ² . Classe de résistance A15, en conformité à la norme EN 1433:2008 si installation selon instructions de pose.
GAMME DE PRODUIT	Caniveau de drainage type "M"
NORME	EN 1433:2008
CLASSE DE CHARGE	A15 - EN 1433:2008
UTILISATION PRÉVUE	Récupération des eaux de surface dans les zones soumises à la circulation des piétons et/ou des véhicules selon la classe de résistance indiquée.
LONGÉVITÉ	NPD
PIECES PAR PALETTE	55
1) CANIVEAU	4D1AS
MATÉRIAU	ABS
SÉRIE	Série Plasticfly 150
SECTION	Low
FEUILLURES	Sans profils
VERSION	Standard sans pente intégrée
DÉBIT D'EAU LT/SEC	0,5%=8,7 - 1%=12,3 - 1,5%=15,0 - 2%=17,4 - 3%=21,3
2) GRILLE	4D10GLA
MATÉRIAU	Tôle DX51D - EN 10346/EN 10143
FINITION DE SURFACE	Galvanisation Z200 - EN 10346



Dimensions de l'article mm	Passage eau mm	Section d'écoulement cmq	Poids Kg
1000 x 201 x H 105	151	106	4,21