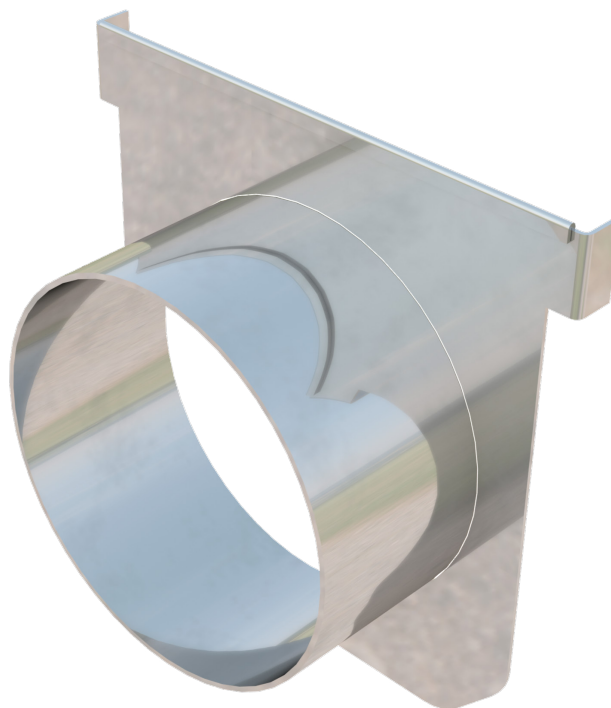
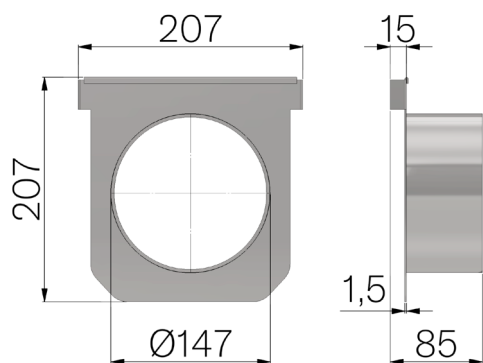


SCHEDA PRODOTTO



CODICE	4D11RI
DESCRIZIONE	Raccordo in lamiera INOX AISI 304 15/10 per il canale PLASTIC FLY 150 con profilo.
MATERIALE	Inox AISI 304 - X5 CrNi 18 10



Dimensioni articolo mm	Spessore lamiera mm	Scarico inferiore mm	Peso Kg. Cad
85 x 207 x H 207	1,5	147	1,93