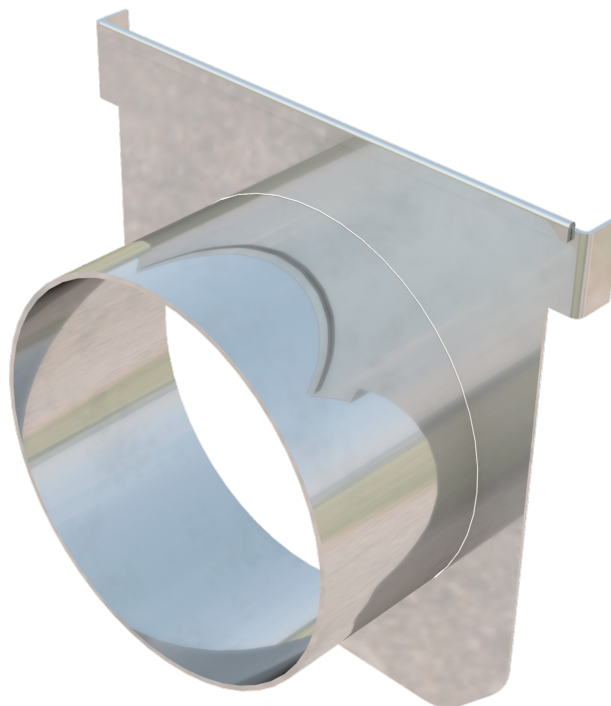
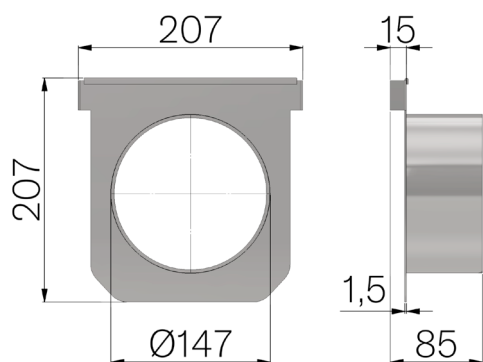


FICHE PRODUIT



RÉFÉRENCE	4D11RI
DESCRIPTION	Manchon de raccordement en tôle INOX AISI 304 15/10 pour caniveau PLASTIC FLY 150 avec feuillures, sortie Ø 147mm.
MATÉRIAU	Inox AISI 304 - X5 CrNi 18 10



Dimensions de l'article mm	Épaisseur tôle mm	Sortie inférieure mm	Poids Kg.
85 x 207 x H 207	1,5	147	1,93