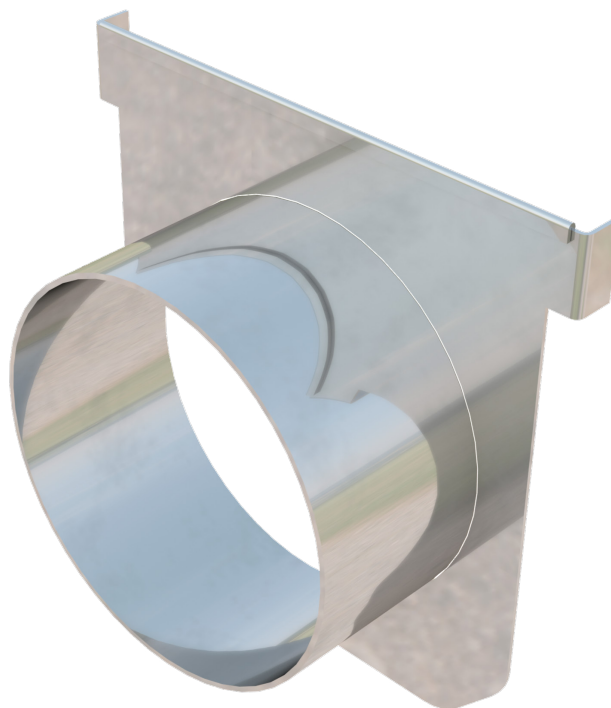
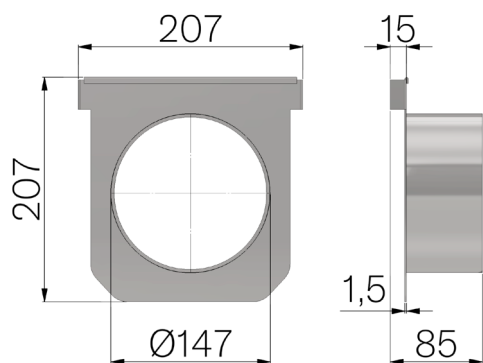


TECHNISCHE BESCHREIBUNG



ART.-NR.	4D11RI
BESCHREIBUNG	Stirnplatte aus Edelstahl AISI 304 St.15/10 für Rinne PLASTIC FLY 150 mit Profil, Ø 147mm
WERKSTOFF	Inox AISI 304 - X5 CrNi 18 10



Abmessungen mm	Blechdicke mm	Unterer Abfluss mm	Gewicht Kg
85 x 207 x H 207	1,5	147	1,93