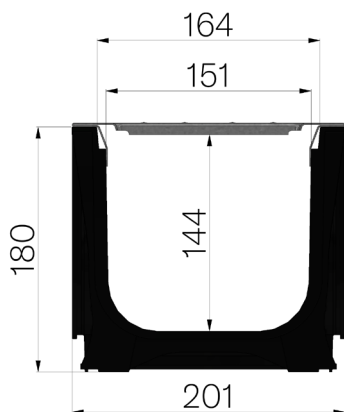


SCHEDA PRODOTTO



CODICE ASSEMBLATO	4D10SLA
DESCRIZIONE	Canale di scolo tipo M mod. PLASTIC FLY 150 in ABS, completo di griglia il lamiera zincata Z200 12/10 stampata con feritoie di mm.8, montata, sezione media di scolo 216 cm ² , portata A15 a norme UNI EN 1433:2008 a condizione di posa secondo istruzioni.
LINEA PRODOTTO	Canaletta di drenaggio tipo "M"
NORMA	EN 1433:2008
CLASSE PORTATA	D400 - EN 1433:2008
USO PREVISTO	Raccolta e convogliamento di acque superficiali in aree soggette al traffico pedonale e/o di veicoli secondo la portata indicata.
DURABILITÀ	NPD
QUANTITÀ PER CONFEZIONE	35
1) CANALE	4D10S
MATERIALE	ABS
TIPO SERIE	Serie Plasticfly 150
TIPO SEZIONE	Standard
TIPO DI PROFILO	Senza Profili
TIPO VERSIONE	Normale senza pendenza incorporata
2) GRIGLIA	4D10GLA
MATERIALE	Lamiera DX51D - EN 10346/EN 10143
FINITURA SUPERFICIALE	Zincatura Z200 - UNI EN 10346



Dimensioni articolo mm	Passaggio acqua mm	Sezione di scolo cmq	Peso Kg Cad.
1000 x 201 x H 180	151	216	4,88