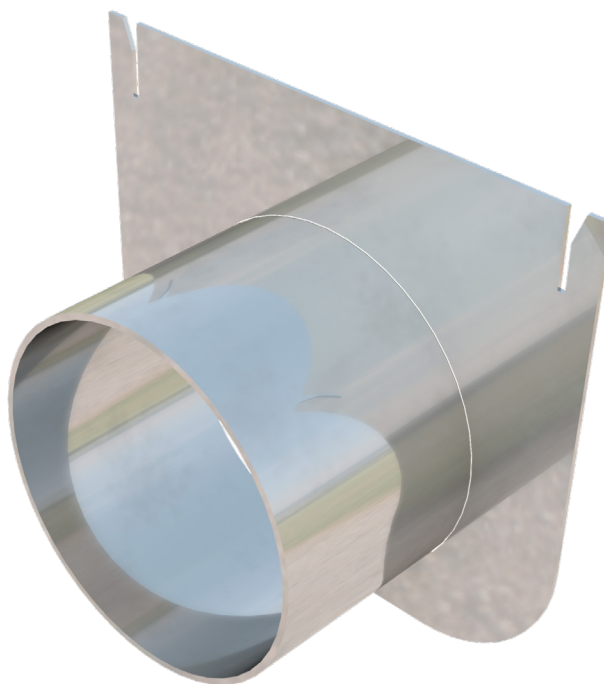
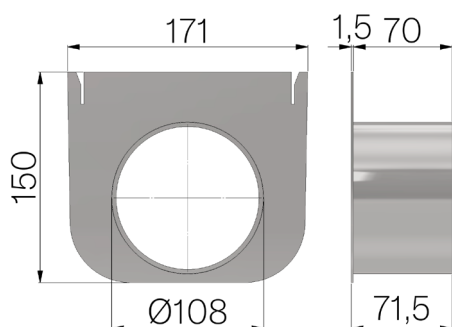


SCHEDA PRODOTTO



CODICE	4D10RI
DESCRIZIONE	Raccordo in lamiera INOX AISI 304 15/10 per il canale PLASTIC FLY 150 senza profilo.
MATERIALE	Inox AISI 304 - X5 CrNi 18 10



Dimensioni articolo mm	Spessore lamiera mm	Scarico inferiore mm	Peso Kg. Cad
71,5 x 171 x H 150	1,5	108	1,85