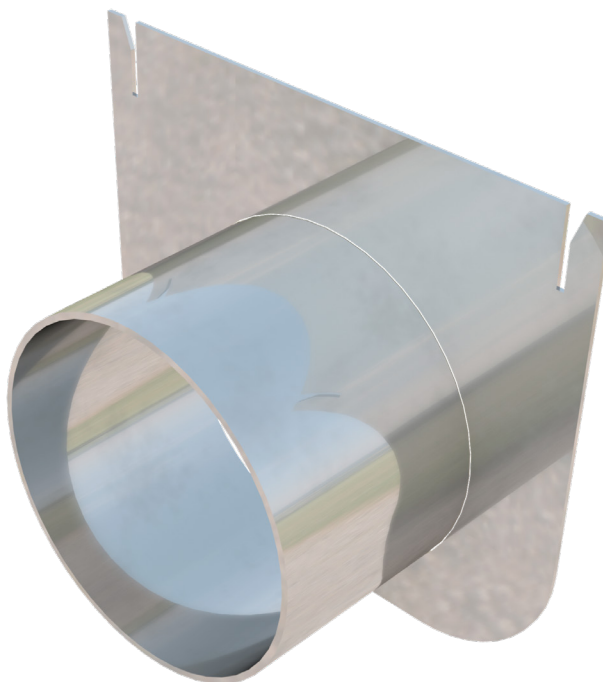
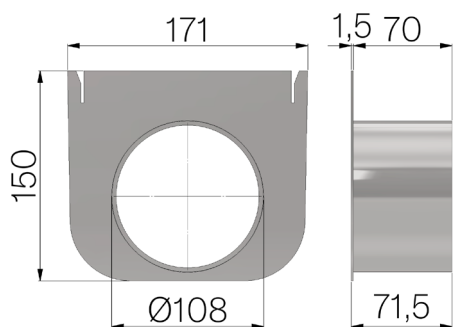


FICHE PRODUIT



RÉFÉRENCE	4D10RI
DESCRIPTION	Manchon de raccordement en tôle INOX AISI 304 15/10 pour caniveau PLASTIC FLY 150 sans feuillure, sortie Ø108mm.
MATÉRIAU	Inox AISI 304 - X5 CrNi 18 10



Dimensions de l'article mm	Épaisseur tôle mm	Sortie inférieure mm	Poids Kg.
71,5 x 171 x H150	1,5	108	1,85