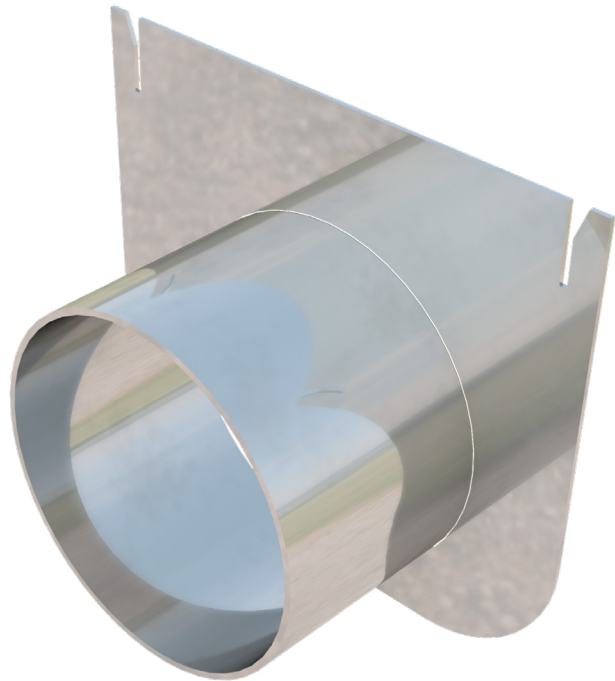
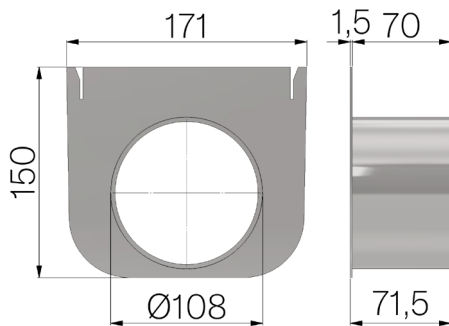


TECHNISCHE BESCHREIBUNG



ART.-NR.	4D10RI
BESCHREIBUNG	Ablaufanschluss aus Edelstahl AISI 304 St.15/10 für Rinne PLASTIC FLY 150 ohne Profil Ø108mm.
WERKSTOFF	Inox AISI 304 - X5 CrNi 18 10



Abmessungen mm	Blehdicke mm	Unterer Abfluss mm	Gewicht Kg
71,5 x 171 x H 150	1,5	108	1,85