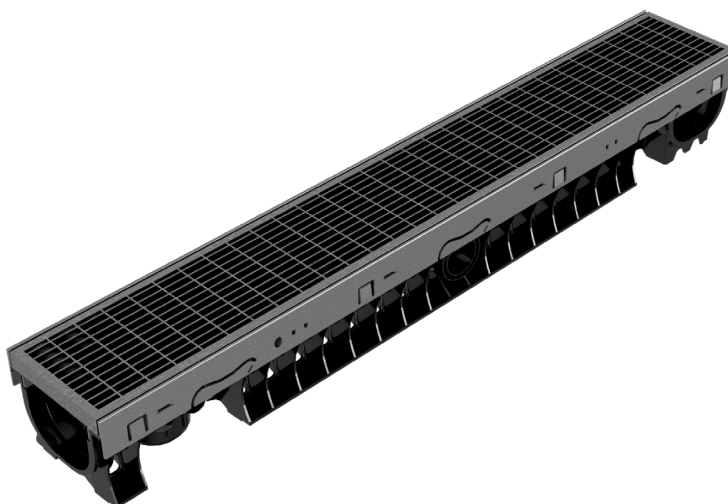
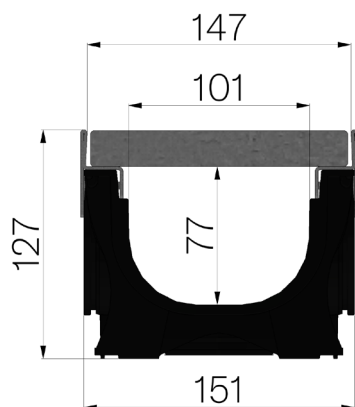


SCHEDA PRODOTTO



CODICE ASSEMBLATO	4D0CSG3
DESCRIZIONE	Canale di scolo tipo M mod. PLASTIC FLY 100 LOW in ABS, con profili salvabordo in lamiera prezinata Z200, completo di pannello in grigliato pressato 20x2-10x2 33x11, zincato a caldo, montato e assemblato, con marchio, portata C250 a norme UNI EN 1433:2008 a condizione di posa secondo istruzioni.
LINEA PRODOTTO	Canaletta di drenaggio tipo "M"
NORMA	EN 1433:2008
CLASSE PORTATA	C250 - EN 1433:2008
USO PREVISTO	Raccolta e convogliamento di acque superficiali in aree soggette al traffico pedonale e/o di veicoli secondo la portata indicata.
DURABILITÀ	NPD
QUANTITÀ PER CONFEZIONE	78
1) CANALE	4D0CS
MATERIALE	ABS
TIPO SERIE	Serie Plasticfly 100
TIPO SEZIONE	Low
TIPO DI PROFILO	Profili Zincati
TIPO VERSIONE	Normale senza pendenza incorporata
2) GRIGLIA	4RPOGPA
TIPOLOGIA GRIGLIA	Griglie Standard in Pressato
MATERIALE	Acciaio S235JR - EN 10025-2:2019
FINITURA SUPERFICIALE	Zincatura a caldo - UNI 1461



Dimensioni articolo mm	Passaggio acqua mm	Sezione di scolo cmq	Peso Kg Cad.
1000 x 151 x H 127	101	69	8,23