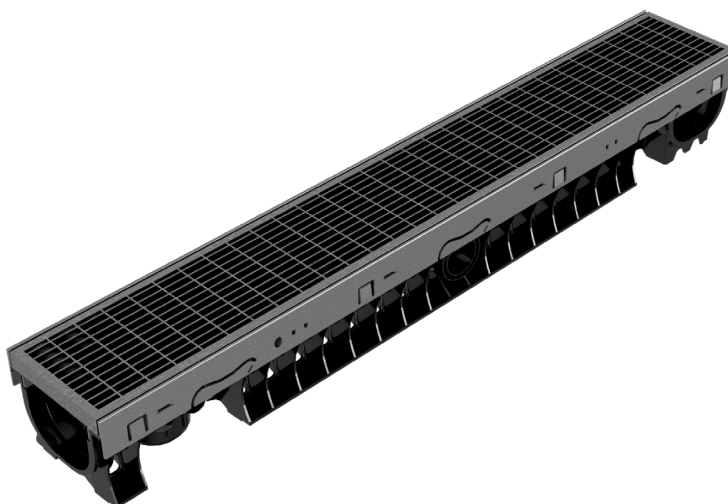
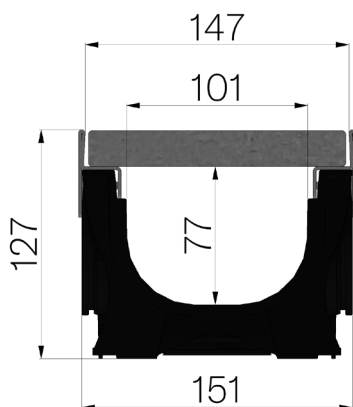


TECHNISCHE BESCHREIBUNG



ARTIKEL NUMMER	4D0CSG3
BESCHREIBUNG	Rinne aus ABS Mod. PLASTIC FLY 100 LOW, mit verzinktem Kantenschutzprofil, komplett mit Pressrost aus 20x2-10x2 33x11, mit Absatzschutz, verzinkt, vormontiert und befestigt. Abflussquerschnitt 69 cm ² , Ablastungskl. C250 gemäss Norm EN 1433:2008 nach Einbaueinleitungen.
PRODUKTLINIE	Typ M Rinnen
NORM	EN 1433:2008
BELASTUNGSKLASSE	C250 - EN 1433:2008
VERWENDUNG	Sammlung und Ableitung von Oberflächenwasser in Bereichen, die von Fußgängern und/oder Fahrzeugen benutzt werden, entsprechend der angegebenen Durchflussmenge.
HALTBARKEIT	NPD
VERPACKUNGSEINHEIT	78
1) RINNE	4D0CS
WERKSTOFF	ABS
TYP SERIE	Baureihe Plasticfly 100
SEKTION	Low
PROFILTYP	Stahl, verzinkt
VERSION	Ohne Gefälle
2) GITTER	4RPOGPA
GITTERROSTTYP	Gepresst
WERKSTOFF	Stahl S235JR - EN 10025-2:2019
OBERFLÄCHENBEHANDLUNG	Feuerverzinkt - ISO 1461



Abmessungen mm	Wasserdurchfluss mm	Abflussquerschnitt cm ²	Gewicht Kg
1000 x 151 x H 127	101	69	8,23