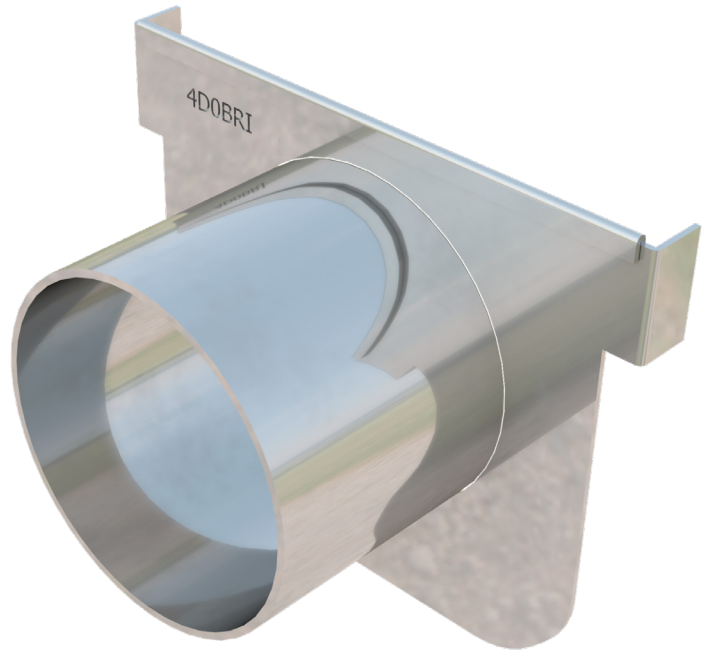
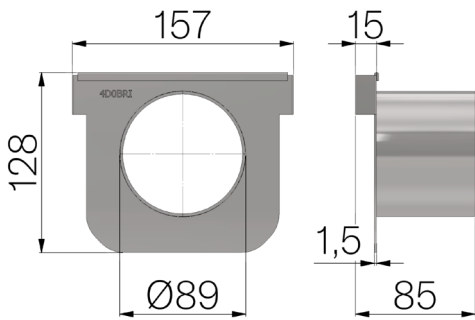


TECHNISCHE BESCHREIBUNG



ART.-NR.	4DOBRI
BESCHREIBUNG	Stirnplatte aus Edelstahl AISI 304 St.15/10 für Rinne PLASTIC FLY 100 LOW mit Profil, Ø 89mm
WERKSTOFF	Inox AISI 304 - X5 CrNi 18 10



Abmessungen mm	Blechdicke mm	Unterer Abfluss mm	Gewicht Kg
85 x 157 x H 128	1,5	89	0,48