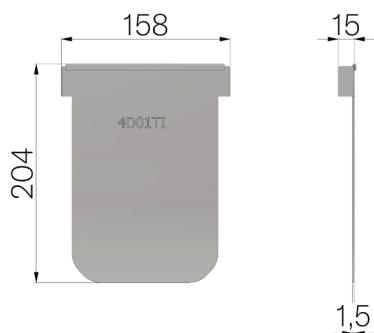


SCHEDA PRODOTTO

CODICE	4D01TI
DESCRIZIONE	Testata in lamiera INOX AISI 304 15/10 per il canale PLASTIC FLY 100 con profilo.
MATERIALE	Inox AISI 304 - X5 CrNi 18 10



Peso Kg. Cad

0,34