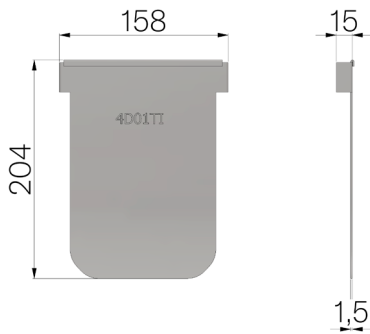


TECHNISCHE BESCHREIBUNG

ART.-NR.	4D01TI
BESCHREIBUNG	Stirnplatte aus Edelstahl AISI 304 St.15/10 für Rinne PLASTIC FLY 100 mit Profil.
WERKSTOFF	Inox AISI 304 - X5 CrNi 18 10



Gewicht Kg

0,34