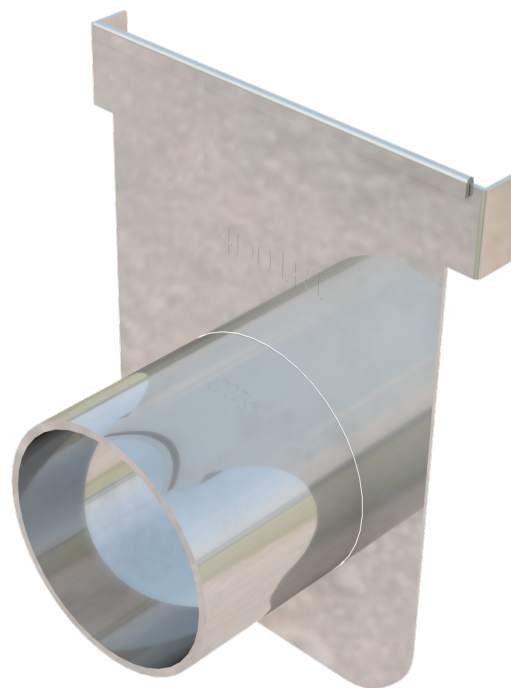
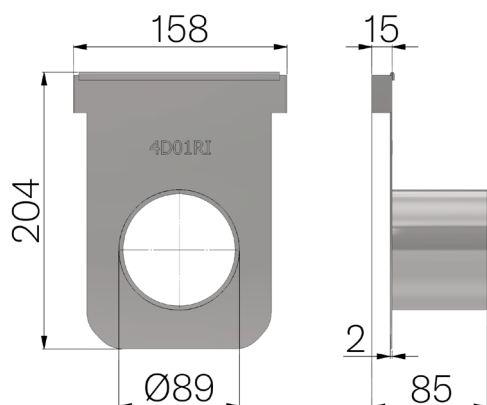


SCHEMA PRODOTTO



CODICE	4D01RI
DESCRIZIONE	Raccordo in lamiera INOX AISI 304 15/10 per il canale PLASTIC FLY 100 con profilo.
MATERIALE	Inox AISI 304 - X5 CrNi 18 10



Dimensioni articolo mm	Spessore lamiera mm	Scarico inferiore mm	Peso Kg. Cad
85 x 158 x H 204	2	89	0,55