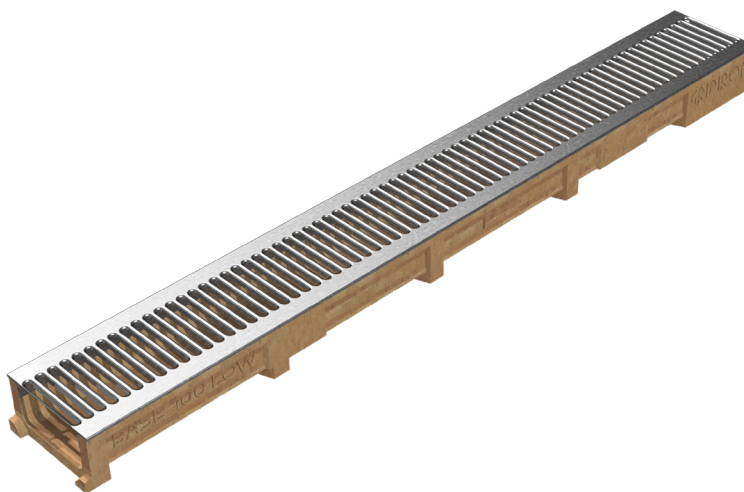
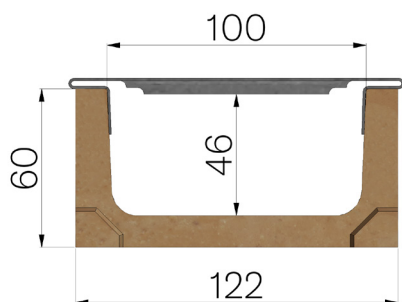


## SCHEDA PRODOTTO



<b>CODICE ASSEMBLATO</b>	45L5SL6
<b>DESCRIZIONE</b>	Canale in calcestruzzo polimerico mod. BASE 100 LOW, sezione media di scolo cm2. 46, con griglia AUTOBLOCCANTE a ponte in lamiera 10/10 stampata prezincata a caldo, feritoie mm.6, completa di appositi ancoraggi, marchio Gridiron, portata classe A15 a norme UNI EN 1433:2008 a condizione di posa secondo istruzioni.
<b>LINEA PRODOTTO</b>	Canaletta di drenaggio tipo "M"
<b>CLASSE PORTATA</b>	A15 - EN 1433:2008
<b>QUANTITÀ PER CONFEZIONE</b>	104
<b>1) CANALE</b>	45L5S
<b>MATERIALE</b>	Calcestruzzo Polimerico
<b>TIPO SERIE</b>	Serie Base 100
<b>TIPO SEZIONE</b>	Low
<b>TIPO DI PROFILO</b>	Senza Profili
<b>TIPO VERSIONE</b>	Normale senza pendenza incorporata
<b>2) GRIGLIA</b>	4505GL8
<b>MATERIALE</b>	Lamiera DX51D - EN 10346/EN 10143
<b>FINITURA SUPERFICIALE</b>	Zincatura Z200 - UNI EN 10346



Dimensioni articolo mm	Passaggio acqua mm	Sezione di scolo cmq	Peso Kg Cad.
1000 x 122 x H 60	100	46	6,5