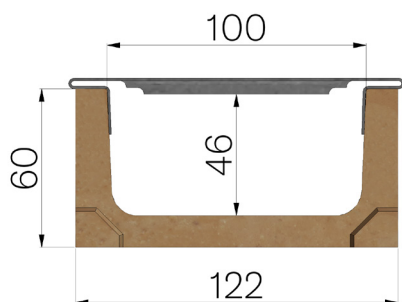


## FICHE PRODUIT



<b>CODE ASSEMBLÉ</b>	45L5SL6
<b>DESCRIPTION</b>	Caniveau en béton polymère mod. BASE 100 LOW, équipé de 1 grille passerelle à fente ANTITALON de 6mm AUTOBLOQUANTE, en tôle pliée sous pression 10/10 galvanisée à chaud, logée. Section d'écoulement 46cm <sup>2</sup> . Classe de résistance A15, en conformité à la norme EN 1433:2008 si installation selon instructions de pose.
<b>GAMME DE PRODUIT</b>	Caniveau de drainage type "M"
<b>CLASSE DE CHARGE</b>	A15 - EN 1433:2008
<b>PIECES PAR PALETTE</b>	104
<b>1) CANIVEAU</b>	45L5S
<b>MATÉRIAU</b>	Béton Polymère
<b>SÉRIE</b>	Série Base 100
<b>SECTION</b>	Low
<b>FEUILLURES</b>	Sans profils
<b>VERSION</b>	Standard sans pente intégrée
<b>2) GRILLE</b>	4505GL8
<b>MATÉRIAU</b>	Tôle DX51D - EN 10346/EN 10143
<b>FINITION DE SURFACE</b>	Galvanisation Z200 - EN 10346



Dimensions de l'article mm	Passage eau mm	Section d'écoulement cm <sup>2</sup>	Poids Kg
1000 x 122 x H 60	100	46	6,5