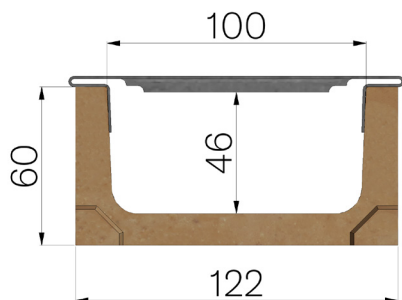


TECHNISCHE BESCHREIBUNG



ARTIKEL NUMMER	45L5SL6
BESCHREIBUNG	Rinne aus Polymerbeton BASE 100 LOW, komplett mit selbstsicherndem Stegrost aus verzinktem Formblech, 6-mm-Schlitzung mit Absatzschutz, St. 10/10, vormontiert. Abflussquerschnitt cm ² 46. Belastungskl. A15 gemäß Norm EN 1433:2008 nach Einbaueinleitungen.
PRODUKTLINIE	Typ M Rinnen
BELASTUNGSKLASSE	A15 - EN 1433:2008
VERPACKUNGSEINHEIT	104
1) RINNE	45L5S
WERKSTOFF	Polymerbeton
TYP SERIE	Baureihe Base 100
SEKTION	Low
PROFILTYP	Ohne Profile
VERSION	Ohne Gefälle
2) GITTER	4505GL8
WERKSTOFF	Blatt DX51D - EN 10346/EN 10143
OBERFLÄCHENBEHANDLUNG	Vor Verzinkung - EN 10346



Abmessungen mm	Wasserdurchfluss mm	Abflussquerschnitt cm ²	Gewicht Kg
1000 x 122 x H 60	100	46	6,5