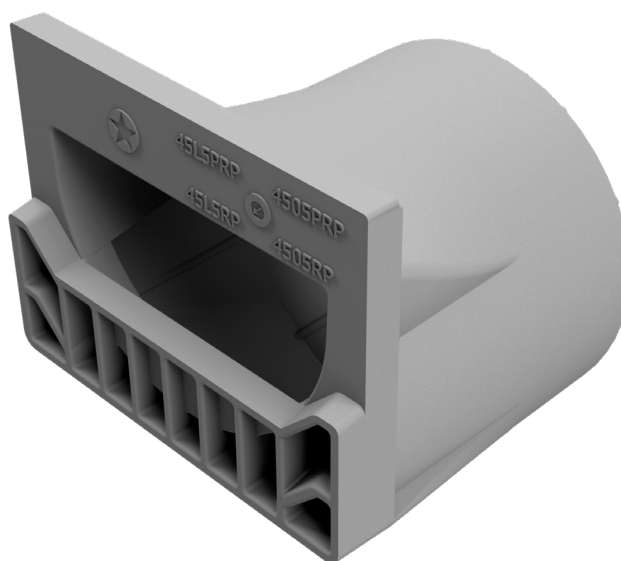
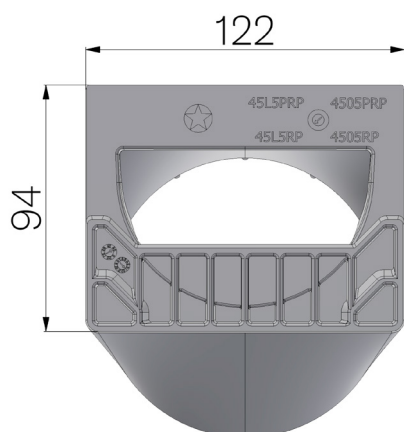


## SCHEDA PRODOTTO

<b>CODICE</b>	45L5RP
<b>DESCRIZIONE</b>	Raccordo per canale di drenaggio modello BASE 100 LOW, con tubo integrato diam. 110 mm per collegamento allo scarico, realizzato in plastica seconda vita (PSV50).
<b>MATERIALE</b>	Plastica Seconda Vita - PSV50



Dimensioni articolo mm	Scarico inferiore mm	Peso Kg. Cad
117 x 122 x H 94	110	0,22