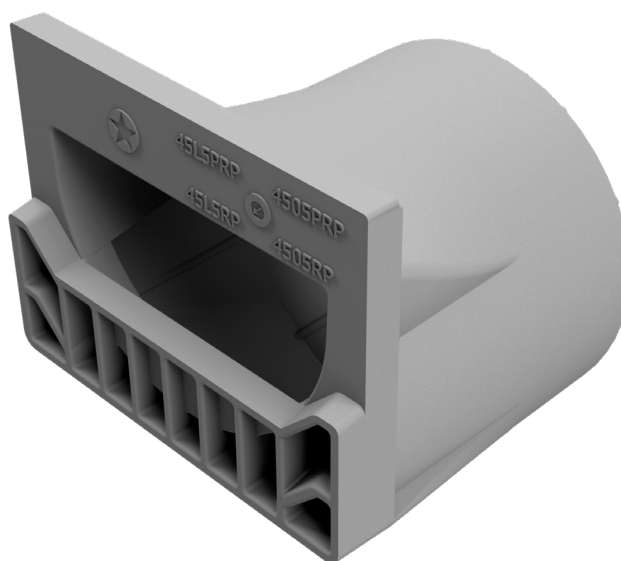
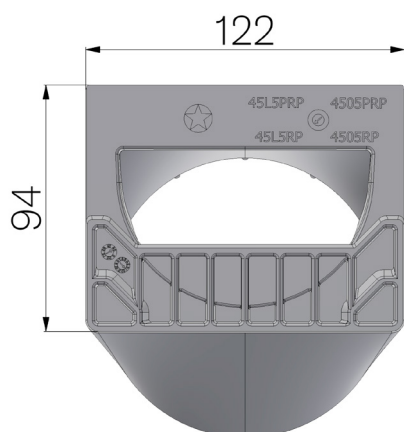


## FICHE PRODUIT

<b>RÉFÉRENCE</b>	45L5RP
<b>DESCRIPTION</b>	Manchon de raccordement pour caniveau de drainage modèle BASE 100 LOW, avec tuyau intégré diam. 110 mm pour raccordement à l'évacuation, réalisé en Plastique Seconde Vie (PSV50).
<b>MATÉRIAU</b>	Plastique Deuxième vie - PSV50



Dimensions de l'article mm	Sortie inférieure mm	Poids Kg.
117 x 122 x H 94	110	0,22