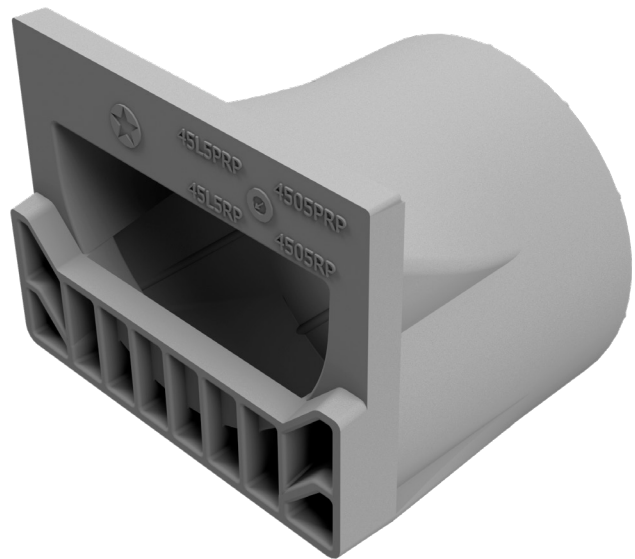
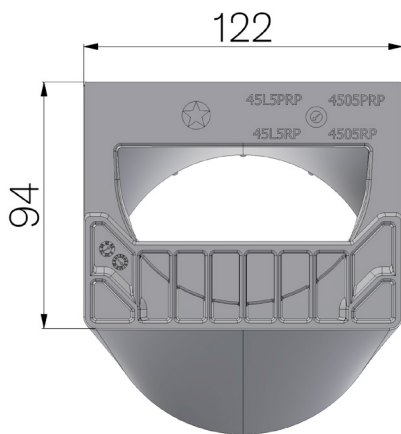


## TECHNISCHE BESCHREIBUNG

<b>ART.-NR.</b>	45L5RP
<b>BESCHREIBUNG</b>	Anschlussstück für Entwässerungsrinne Modell BASE 100 LOW, mit integriertem Rohr Durchmesser 110 mm zum Anschluss an den Abfluss, hergestellt aus recyceltem Kunststoff (PSV50).
<b>WERKSTOFF</b>	Recycelter Kunststoff PSV50



Abmessungen mm	Unterer Abfluss mm	Gewicht Kg
117 x 122 x H 94	110	0,22