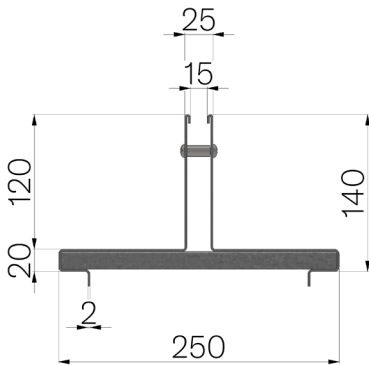


# TECHNISCHE BESCHREIBUNG



<b>ART.-NR.</b>	4521T3
<b>BESCHREIBUNG</b>	Abdeckung THIN H120, St.20/10, L. 500 mm, mit zentraler Schlitzung 15 mm, feuerverzinkt, Höhe 120+20 mm, für Rinne BASE 200
<b>PRODUKTLINIE</b>	Verzinkte THIN-Abdeckungen
<b>WERKSTOFF</b>	Blatt DX51D - EN 10346/EN 10143
<b>OBERFLÄCHENBEHANDLUNG</b>	Vor Verzinkung - EN 10346
<b>NORM</b>	EN 1433:2008
<b>VERWENDUNG</b>	Sammlung und Ableitung von Oberflächenwasser in Bereichen, die von Fußgängern und/oder Fahrzeugen benutzt werden, entsprechend der angegebenen Durchflussmenge.
<b>HALTBARKEIT</b>	Verzinkte Oberfläche gemäß EN ISO 1461. Haltbarkeit der Verzinkung gemäß EN ISO 14713.
<b>BELASTUNGSKLASSE</b>	D400 - EN 1433:2008



Abmessungen mm	Schlitz mm	Blechdicke mm	Gewicht Kg
250 x 500 x H 120	15	2	5,2