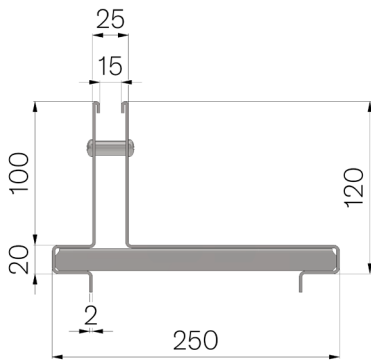


TECHNISCHE BESCHREIBUNG



| | |
|-------------------------|---|
| ART.-NR. | 4521IL2 |
| BESCHREIBUNG | Abdeckung THIN H100, St. 20/10, mit seitlichem Schlitz 15 mm, Höhe 100+20 mm, für Rinne BASE 200 (L.500 mm). |
| PRODUKTLINIE | Abdeckung THIN |
| WERKSTOFF | Inox AISI 304 - X5 CrNi 18 10 |
| NORM | EN 1433:2008 |
| VERWENDUNG | Sammlung und Ableitung von Oberflächenwasser in Bereichen, die von Fußgängern und/oder Fahrzeugen benutzt werden, entsprechend der angegebenen Durchflussmenge. |
| HALTBARKEIT | PREN (Pitting Resistance Equivalent Number) = 17,00 - 21,26 |
| BELASTUNGSKLASSE | D400 - EN 1433:2008 |



| Abmessungen mm | Schlitz mm | Blechdicke mm | Gewicht Kg |
|-------------------|------------|---------------|------------|
| 250 x 500 x H 100 | 15 | 2 | 4,83 |