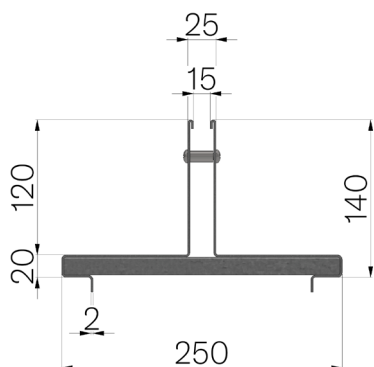


## FICHE PRODUIT



<b>RÉFÉRENCE</b>	4520T3
<b>DESCRIPTION</b>	Couverture en tôle galvanisée ép. 20/10 à fente centrale de 15 mm, mod THIN H=120, hauteur 120+20, à associer au caniveau BASE 200.
<b>GAMME DE PRODUIT</b>	Couverture Thin galvanisée
<b>MATÉRIAU</b>	Tôle DX51D - EN 10346/EN 10143
<b>FINITION DE SURFACE</b>	Galvanisation Z200 - EN 10346
<b>NORME</b>	EN 1433:2008
<b>UTILISATION PRÉVUE</b>	Récupération des eaux de surface dans les zones soumises à la circulation des piétons et/ou des véhicules selon la classe de résistance indiquée.
<b>LONGÉVITÉ</b>	Surface galvanisée conformément à la norme EN ISO 1461. Durabilité de la galvanisation conformément à la norme EN ISO 14713.
<b>CLASSE DE CHARGE</b>	D400 - EN 1433:2008



Dimensions de l'article mm	Fente mm	Épaisseur tôle mm	Poids Kg.
250 x 1000 x H 120	15	2	10,28