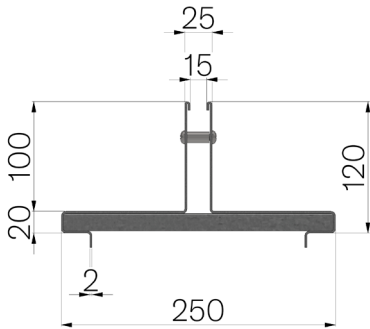


TECHNISCHE BESCHREIBUNG



ART.-NR.	4520T2
BESCHREIBUNG	Abdeckung THIN H120, St.20/10, mit zentraler Schlitzung 15 mm, feuerverzinkt, Höhe 100+20 mm, für Rinne BASE 200
WERKSTOFF	Blatt DX51D - EN 10346/EN 10143
NORM	EN 1433:2008
BELASTUNGSKLASSE	D400 - EN 1433:2008



Abmessungen mm	**translation_not_found**	Schlitz mm	Blechdicke mm	Gewicht Kg
250 x 1000 x H 100	100	15	2	9,65