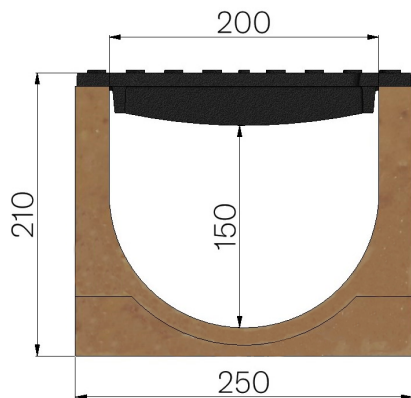


## SCHEDA PRODOTTO



<b>CODICE ASSEMBLATO</b>	4520SGS
<b>DESCRIZIONE</b>	Canale in calcestruzzo polimerico mod. BASE 200, con nr.2 griglie in ghisa sferoidale da 248x500, bloccate e assemblate, portata C250 a norme UNI EN 1433:2008, a condizione di posa secondo istruzioni.
<b>LINEA PRODOTTO</b>	Canaletta di drenaggio tipo "M"
<b>NORMA</b>	EN 1433:2008
<b>CLASSE PORTATA</b>	C250 - EN 1433:2008
<b>USO PREVISTO</b>	Raccolta e convogliamento di acque superficiali in aree soggette al traffico pedonale e/o di veicoli secondo la portata indicata.
<b>DURABILITÀ</b>	Classificazione della resistenza agli agenti atmosferici: W +R (§6.3.3.3 EN 1433:2008)
<b>1) CANALE</b>	4520S
<b>MATERIALE</b>	Calcestruzzo Polimerico
<b>TIPO SERIE</b>	Serie Base 200
<b>TIPO SEZIONE</b>	Standard
<b>TIPO DI PROFILO</b>	Senza Profili
<b>TIPO VERSIONE</b>	Normale senza pendenza incorporata
<b>2) GRIGLIA</b>	4520GS1
<b>TIPOLOGIA GRIGLIA</b>	Griglia in ghisa sferoidale
<b>MATERIALE</b>	Ghisa GJS500-7 : EN1563
<b>FINITURA SUPERFICIALE</b>	Verniciatura



Dimensioni articolo mm	Passaggio acqua mm	Sezione di scolo cmq	Peso Kg Cad.
1000 x 250 x H 210	200	315	42,2