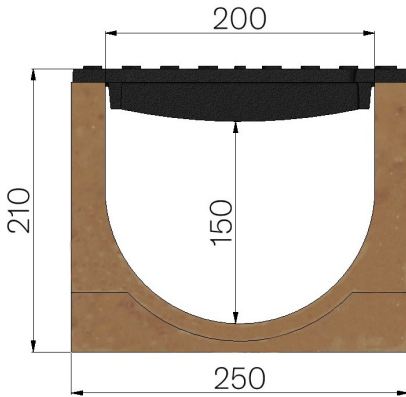


TECHNISCHE BESCHREIBUNG



ARTIKEL NUMMER	4520SGS
BESCHREIBUNG	Rinne aus Polymerbeton BASE 200, komplett mit 2 Stegrosten aus Gusseisen GJS500-7, lackiert, vormontiert und befestigt. Abflussquerschnitt cm2.315. Belastungskl. C250 gemäß Norm EN 1433:2008 nach Einbaueinleitungen.
PRODUKTLINIE	Typ M Rinnen
NORM	EN 1433:2008
BELASTUNGSKLASSE	C250 - EN 1433:2008
VERWENDUNG	Sammlung und Ableitung von Oberflächenwasser in Bereichen, die von Fußgängern und/oder Fahrzeugen benutzt werden, entsprechend der angegebenen Durchflussmenge.
HALTBARKEIT	Wetterbeständigkeitsklasse: W +R (§6.3.3.3 EN 1433:2008)
1) RINNE	4520S
WERKSTOFF	Polymerbeton
TYP SERIE	Baureihe Base 200
SEKTION	Standard
PROFILTYP	Ohne Profile
VERSION	Ohne Gefälle
2) GITTER	4520GS1
GITTERROSTTYP	Gusseisenroste
WERKSTOFF	Gusseisen GJS500-7: EN1563
OBERFLÄCHENBEHANDLUNG	Lackiert



Abmessungen mm	Wasserdurchfluss mm	Abflussquerschnitt cmq	Gewicht Kg
1000 x 250 x H 210	200	315	42,2