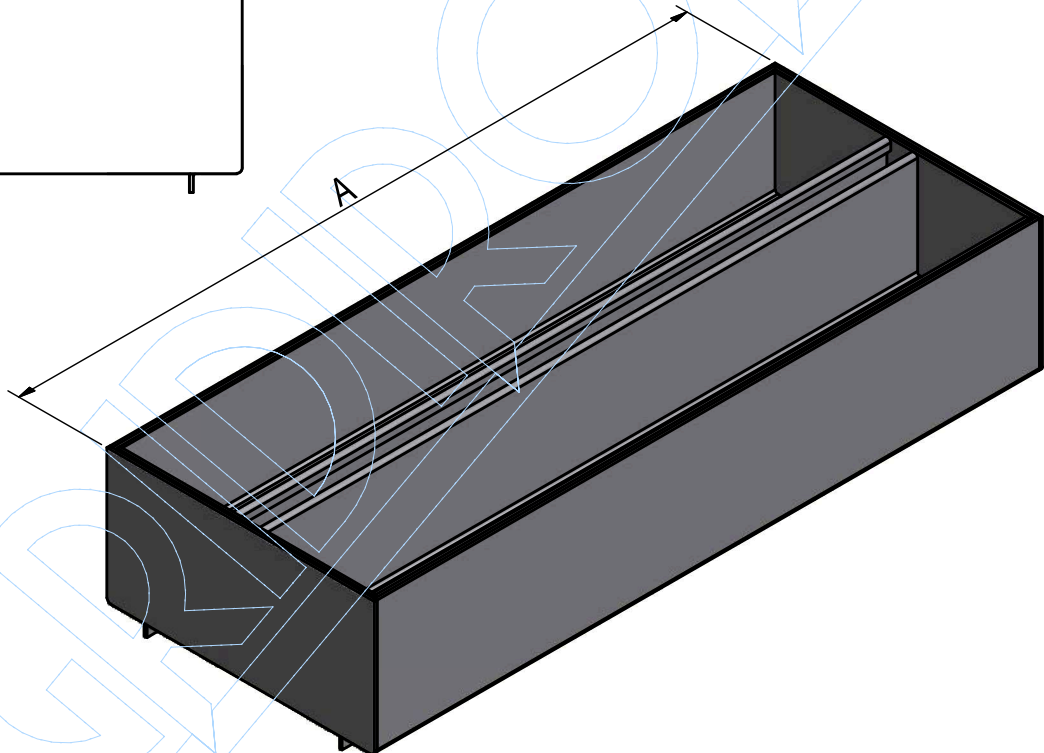
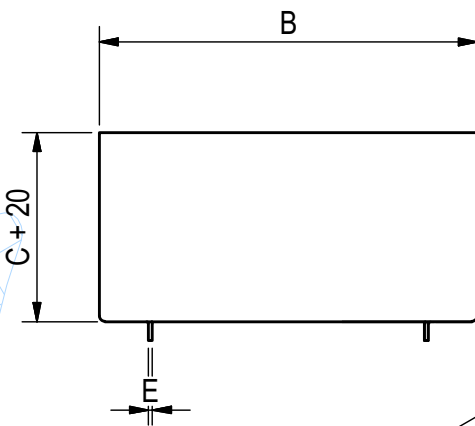


SCHEDA PRODOTTO



CODICE	4511VI1
	VASCHETTA in lamiera INOX AISI 304 20/10 con feritoia centrale da mm.15, lunghezza mm. 500, mod. THIN H=80 adatta ai canali BASE 150.
TIPOLOGIA	Coperture drenanti a fessura
MATERIALE	Inox X5 CrNi 18 10 - AISI 304
PROTEZIONE	Nessuno
CLASSE PORTATA	Classe D400
NORMATIVA	UNI EN 1433:2008



A	B	C	D	E	F
LUNGHEZZA mm	LARGHEZZA mm	ALTEZZA mm	FESSURA mm	SPESSORE mm	PESO Kg
500	200	80	15	2	5

Tutti le coperture per canali, per rientrare nella classe di portata espressa, devono essere correttamente posate in opera secondo le nostre istruzioni di posa.