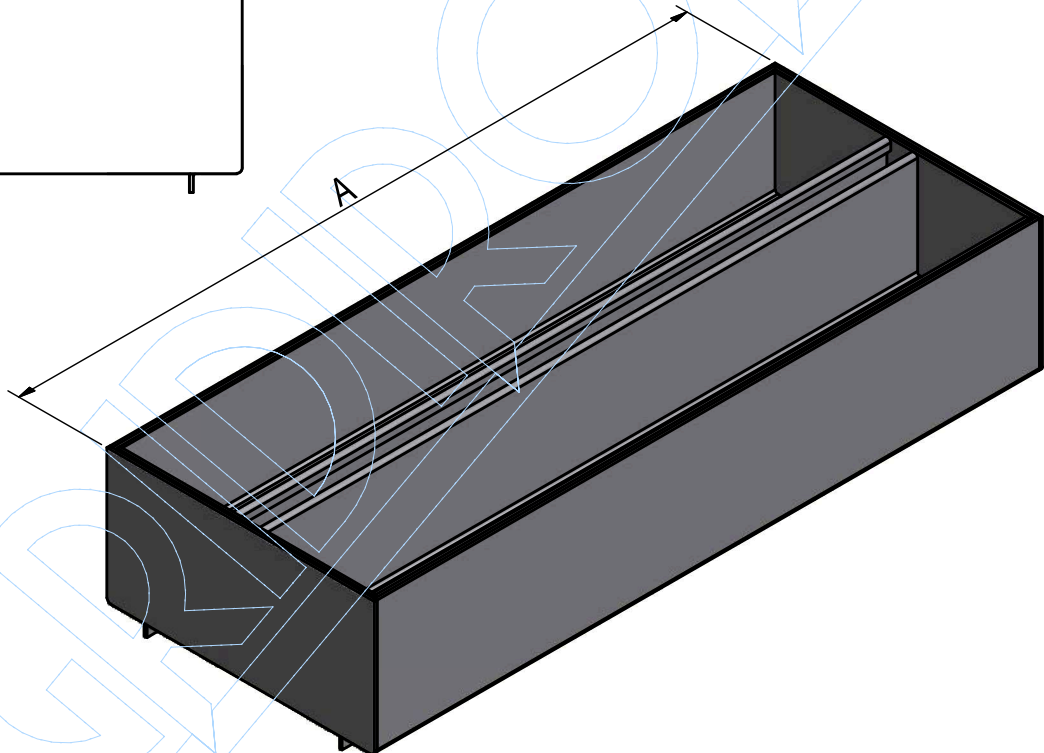
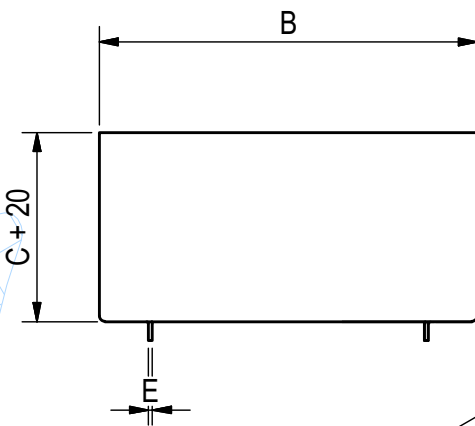


FICHE PRODUIT



RÉFÉRENCE	4511VI1
	BAC en tôle INOX AISI 304 20/10 avec fente centrale de 15mm, longueur 500mm, mod. THIN H=80 adapté aux caniveaux BASE 150.
TYPE	Couvertures de drainage à fente
MATÉRIAU	Acier inoxydable BS 304 S 15 - AISI 304
FINITION	Aucun
CLASSE DE RÉSISTANCE	Classe D400
NORME	EN 1433:2008



A	B	C	D	E	F
LONGUEUR mm	LARGEUR mm	HAUTEUR mm	FENTE mm	ÉPAISSEUR mm	POIDS Kg
500	200	80	15	2	5

Toutes les couvertures pour caniveaux doivent être installées correctement selon nos instructions d'installation, pour rentrer dans la classe de charge indiquée.