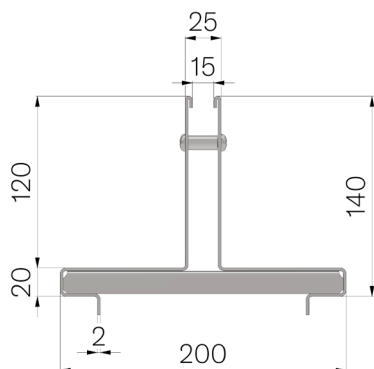


## SCHEDA PRODOTTO



<b>CODICE</b>	4511I3
<b>DESCRIZIONE</b>	Copertura in lamiera INOX AISI 304 20/10 con feritoia centrale da mm.15, mod. THIN H=120, altezza mm.120+20 sopra canale, adatta al canale BASE 150 L=500.
<b>LINEA PRODOTTO</b>	Coperture THIN
<b>MATERIALE</b>	Inox AISI 304 - X5 CrNi 18 10
<b>NORMA</b>	EN 1433:2008
<b>USO PREVISTO</b>	Raccolta e convogliamento di acque superficiali in aree soggette al traffico pedonale e/o di veicoli secondo la portata indicata.
<b>DURABILITÀ</b>	PREN (Pitting Resistance Equivalent Number) = 17,00 - 21,26
<b>CLASSE PORTATA</b>	D400 - EN 1433:2008



Dimensioni articolo mm	Fessura mm	Spessore lamiera mm	Peso Kg. Cad
200 x 500 x H 120	15	2	3,84