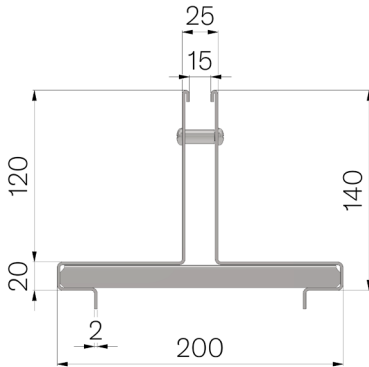


# TECHNISCHE BESCHREIBUNG



<b>ART.-NR.</b>	451113
<b>BESCHREIBUNG</b>	Abdeckung THIN H120, th. 20/10, L. 500 mm, mit zentraler Schlitzung 15 mm, aus Edelstahl AISI 304, Höhe 120+20 mm, für Rinne BASE 150 (L. 500 mm).
<b>PRODUKTLINIE</b>	Abdeckung THIN
<b>WERKSTOFF</b>	Inox AISI 304 - X5 CrNi 18 10
<b>NORM</b>	EN 1433:2008
<b>VERWENDUNG</b>	Sammlung und Ableitung von Oberflächenwasser in Bereichen, die von Fußgängern und/oder Fahrzeugen benutzt werden, entsprechend der angegebenen Durchflussmenge.
<b>HALTBARKEIT</b>	PREN (Pitting Resistance Equivalent Number) = 17,00 - 21,26
<b>BELASTUNGSKLASSE</b>	D400 - EN 1433:2008



Abmessungen mm	Schlitz mm	Blechdicke mm	Gewicht Kg
200 x 500 x H 120	15	2	3,84