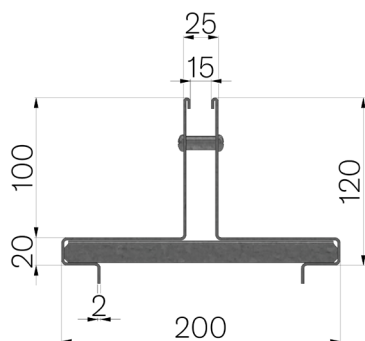


SCHEDA PRODOTTO



| | |
|------------------------------|--|
| CODICE | 4510T2 |
| DESCRIZIONE | Copertura in lamiera prezincata Z200 20/10 con feritoia centrale da mm.15, mod. THIN H=100, altezza mm.100+20 sopra canale, adatta ai canali BASE 150. |
| LINEA PRODOTTO | Coperture THIN zincate |
| MATERIALE | Lamiera DX51D - EN 10346/EN 10143 |
| FINITURA SUPERFICIALE | Zincatura Z200 - UNI EN 10346 |
| NORMA | EN 1433:2008 |
| USO PREVISTO | Raccolta e convogliamento di acque superficiali in aree soggette al traffico pedonale e/o di veicoli secondo la portata indicata. |
| DURABILITÀ | Superficie Zincata in accordo alla norma UNI EN 10346. Durabilità della zincatura in accordo alla norma EN ISO 14713. |
| CLASSE PORTATA | D400 - EN 1433:2008 |



| Dimensioni articolo mm | Fessura mm | Spessore lamiera mm | Peso Kg. Cad |
|------------------------|------------|---------------------|--------------|
| 200 x 1000 x H 100 | 15 | 2 | 8 |