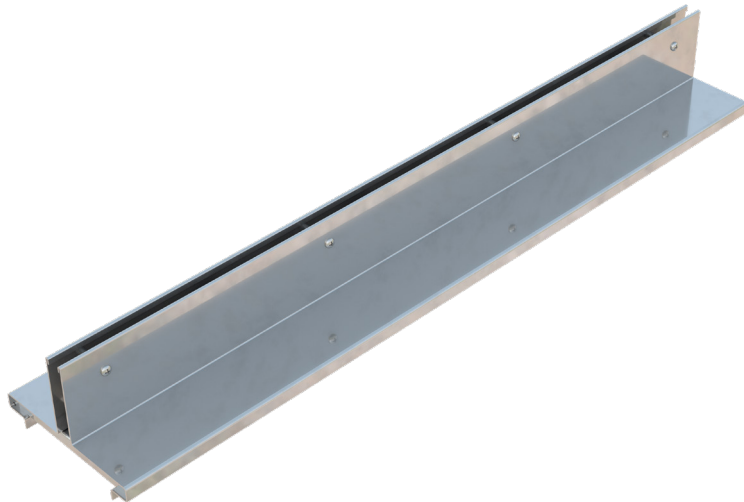
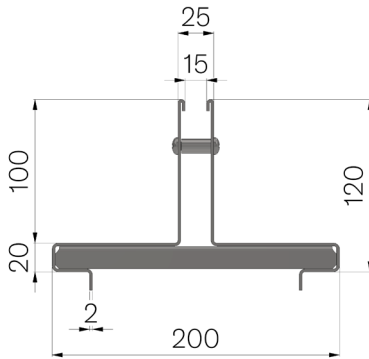


TECHNISCHE BESCHREIBUNG



ART.-NR.	4510I2
BESCHREIBUNG	Abdeckung THIN H100, St. 20/10, mit zentraler Schlitzung 15 mm, aus Edelstahl AISI 304, Höhe 100+20 mm, für Rinne BASE 150.
PRODUKTLINIE	Abdeckung THIN
WERKSTOFF	Inox AISI 304 - X5 CrNi 18 10
NORM	EN 1433:2008
VERWENDUNG	Sammlung und Ableitung von Oberflächenwasser in Bereichen, die von Fußgängern und/oder Fahrzeugen benutzt werden, entsprechend der angegebenen Durchflussmenge.
HALTBARKEIT	PREN (Pitting Resistance Equivalent Number) = 17,00 - 21,26
BELASTUNGSKLASSE	D400 - EN 1433:2008



Abmessungen mm	Schlitz mm	Blechdicke mm	Gewicht Kg
200 x 1000 x H100	15	2	6,91