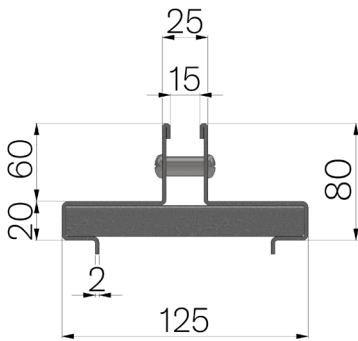


TECHNISCHE BESCHREIBUNG



| | |
|------------------------------|---|
| ART.-NR. | 4506T |
| BESCHREIBUNG | Abdeckung THIN H60, St.20/10, L. 500 mm, mit zentraler Schlitzung 15 mm, feuerverzinkt, Höhe 60+20 mm, für Rinne BASE 100 und BASE 100 LOW. |
| PRODUKTLINIE | Verzinkte THIN-Abdeckungen |
| WERKSTOFF | Blatt DX51D - EN 10346/EN 10143 |
| OBERFLÄCHENBEHANDLUNG | Vor Verzinkung - EN 10346 |
| NORM | EN 1433:2008 |
| VERWENDUNG | Sammlung und Ableitung von Oberflächenwasser in Bereichen, die von Fußgängern und/oder Fahrzeugen benutzt werden, entsprechend der angegebenen Durchflussmenge. |
| HALTBARKEIT | Verzinkte Oberfläche gemäß EN ISO 1461. Haltbarkeit der Verzinkung gemäß EN ISO 14713. |
| BELASTUNGSKLASSE | C250 - EN 1433:2008 |



| Abmessungen mm | Schlitz mm | Blechdicke mm | Gewicht Kg |
|------------------|------------|---------------|------------|
| 125 x 500 x H 60 | 15 | 2 | 2,42 |