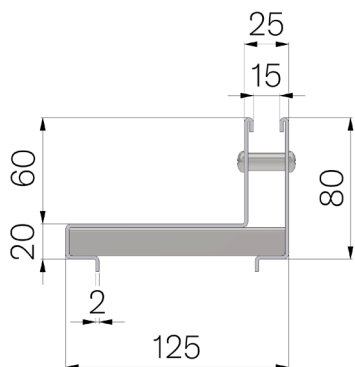


FICHE PRODUIT



RÉFÉRENCE	4506IL1
DESCRIPTION	Couverture en tôle INOX AISI 304 ép. 20/10 à fente latérale de 15 mm, mod THIN H=80, hauteur 80+20, à associer au caniveau BASE 100 ou BASE 100 LOW. L=500mm
GAMME DE PRODUIT	Couverture THIN
MATÉRIAU	Inox AISI 304 - X5 CrNi 18 10
NORME	EN 1433:2008
UTILISATION PRÉVUE	Récupération des eaux de surface dans les zones soumises à la circulation des piétons et/ou des véhicules selon la classe de résistance indiquée.
LONGÉVITÉ	PREN (Pitting Resistance Equivalent Number) = 17,00 - 21,26
CLASSE DE CHARGE	D400 - EN 1433:2008



Dimensions de l'article mm	Fente mm	Épaisseur tôle mm	Poids Kg.
125 x 500 x H 80	15	2	2,74