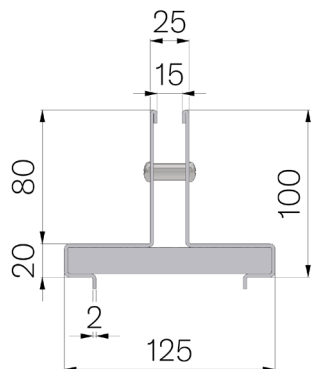


SCHEDA PRODOTTO



CODICE	450611
DESCRIZIONE	Copertura in lamiera INOX AISI 304 20/10 con feritoia centrale da mm.15, mod. THIN H=80, altezza mm.80+20 sopra canale, adatta ai canali BASE 100 e BASE 100 LOW L=500.
LINEA PRODOTTO	Coperture THIN
MATERIALE	Inox AISI 304 - X5 CrNi 18 10
NORMA	EN 1433:2008
USO PREVISTO	Raccolta e convogliamento di acque superficiali in aree soggette al traffico pedonale e/o di veicoli secondo la portata indicata.
DURABILITÀ	PREN (Pitting Resistance Equivalent Number) = 17,00 - 21,26
CLASSE PORTATA	D400 - EN 1433:2008



Dimensioni articolo mm	Fessura mm	Spessore lamiera mm	Peso Kg. Cad
125 x 500 x H 80	15	2	2,74