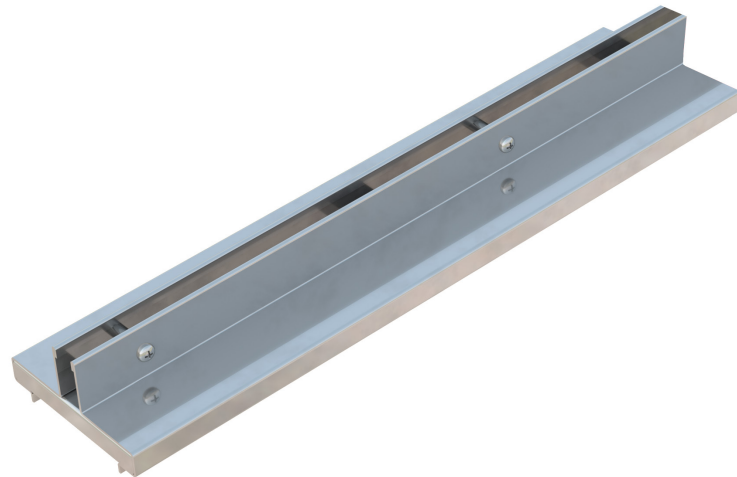
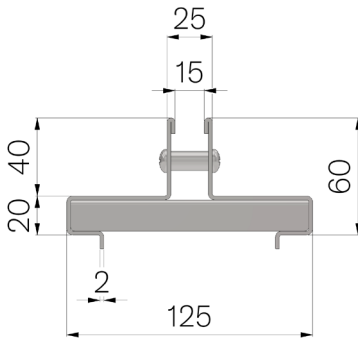


## TECHNISCHE BESCHREIBUNG



<b>ART.-NR.</b>	450610
<b>BESCHREIBUNG</b>	Abdeckung THIN H40, St.20/10, L. 500 mm, mit zentraler Schlitzung 15 mm, aus Edelstahl AISI 304, Höhe 40+20 mm, für Rinne BASE 100 und BASE 100 LOW.
<b>PRODUKTLINIE</b>	Abdeckung THIN
<b>WERKSTOFF</b>	Inox AISI 304 - X5 CrNi 18 10
<b>NORM</b>	EN 1433:2008
<b>VERWENDUNG</b>	Sammlung und Ableitung von Oberflächenwasser in Bereichen, die von Fußgängern und/oder Fahrzeugen benutzt werden, entsprechend der angegebenen Durchflussmenge.
<b>HALTBARKEIT</b>	PREN (Pitting Resistance Equivalent Number) = 17,00 - 21,26
<b>BELASTUNGSKLASSE</b>	C250 - EN 1433:2008



Abmessungen mm	Schlitz mm	Blechdicke mm	Gewicht Kg
125 x 500 x H 40	15	2	2,12