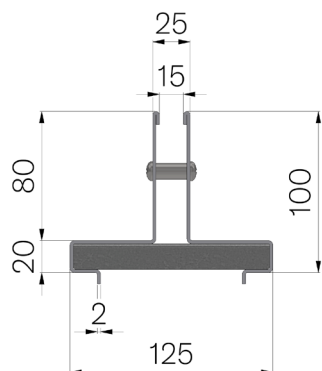


SCHEDA PRODOTTO



CODICE	4505T1
DESCRIZIONE	Copertura in lamiera prezinata Z200 20/10 con feritoia centrale da mm.15, mod. THIN H=80, altezza mm.80+20 sopra canale, adatta ai canali BASE 100 e BASE 100 LOW.
MATERIALE	Lamiera DX51D - EN 10346/EN 10143
NORMA	EN 1433:2008
CLASSE PORTATA	D400 - EN 1433:2008



Dimensioni articolo mm	Altezza copertura mm	Fessura mm	Spessore lamiera mm	Peso Kg. Cad
1000 x 125 x H 80	80	15	2	5,47