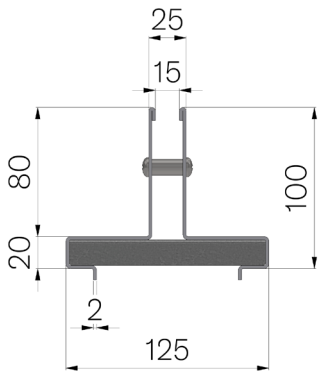


# TECHNISCHE BESCHREIBUNG



<b>ART.-NR.</b>	4505T1
<b>BESCHREIBUNG</b>	Abdeckung THIN H80, St.20/10, mit zentraler Schlitzung 15 mm, feuerverzinkt, Höhe 80+20 mm, für Rinne BASE 100 und BASE 100 LOW.
<b>WERKSTOFF</b>	Blatt DX51D - EN 10346/EN 10143
<b>NORM</b>	EN 1433:2008
<b>BELASTUNGSKLASSE</b>	D400 - EN 1433:2008



Abmessungen mm	Höhe der Abdeckung mm	Schlitz mm	Blechdicke mm	Gewicht Kg
1000 x 125 x H 80	80	15	2	5,47