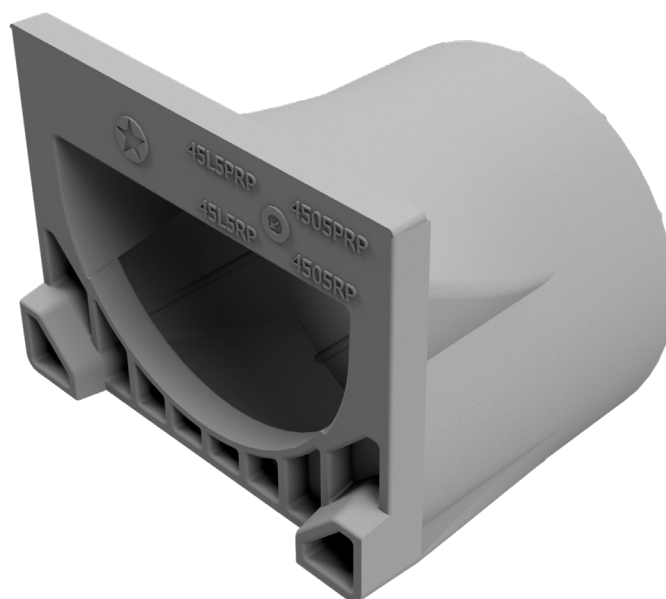
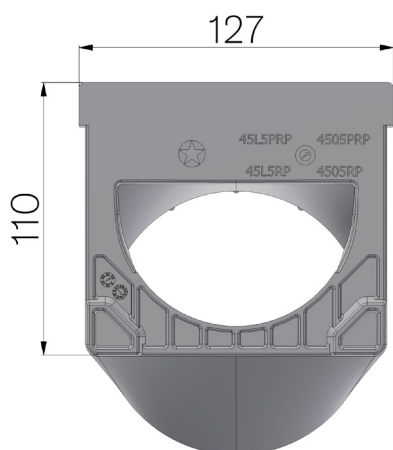


SCHEDA PRODOTTO

CODICE	4505RP
DESCRIZIONE	Raccordo per canale di drenaggio modello BASE 100, con tubo integrato diam. 110 mm per collegamento allo scarico, realizzato in plastica seconda vita (PSV50).
MATERIALE	Plastica Seconda Vita - PSV50



Dimensioni articolo mm	Scarico inferiore mm	Peso Kg. Cad
117 x 127 x H 110	110	0,2