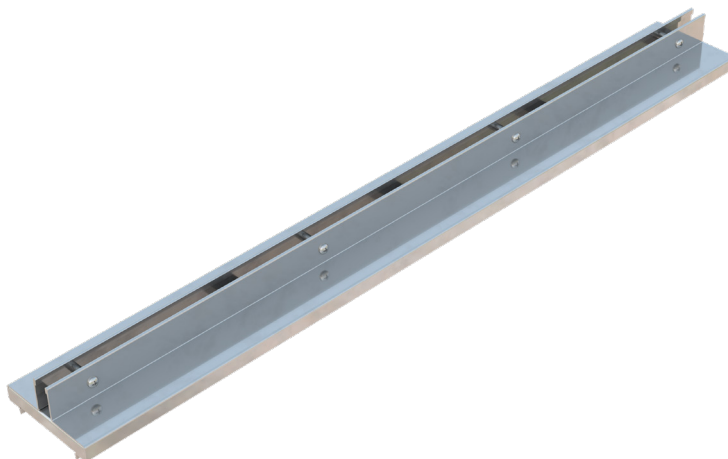
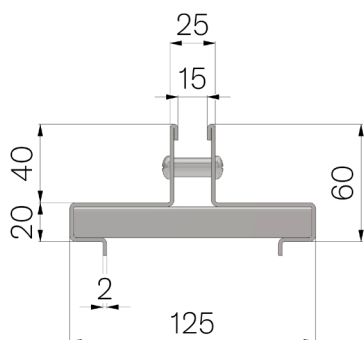


SCHEDA PRODOTTO



CODICE	450510
DESCRIZIONE	Copertura in lamiera INOX AISI 304 20/10 con feritoia centrale da mm.15, mod. THIN H=40, altezza mm.40+20 sopra canale, adatta ai canali BASE 100 e BASE 100 LOW.
MATERIALE	Inox AISI 304 - X5 CrNi 18 10
CLASSE PORTATA	C250 - EN 1433:2008



Dimensioni articolo mm	Altezza copertura mm	Fessura mm	Spessore lamiera mm	Peso Kg. Cad
125 x 1000 x H 40	40	15	2	4,23