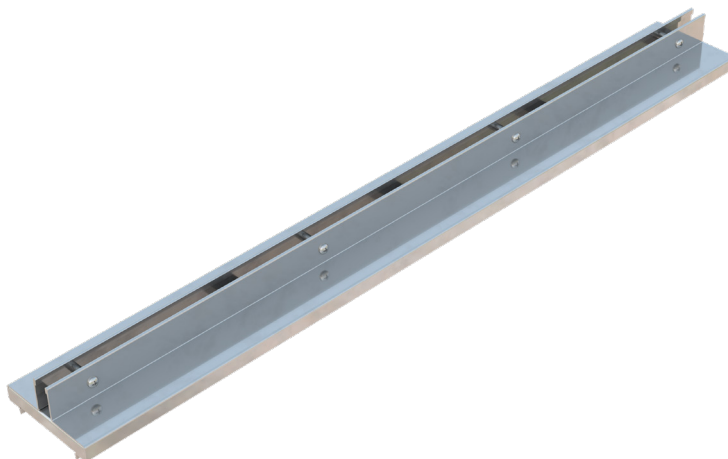
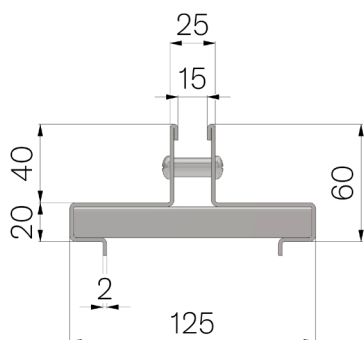


FICHE PRODUIT



RÉFÉRENCE	450510
DESCRIPTION	Couverture en tôle INOX AISI 304 ép. 20/10 à fente centrale de 15 mm, mod THIN H=40, hauteur 40+20, à associer au caniveau BASE 100 ou BASE 100 LOW.
MATÉRIAU	Inox AISI 304 - X5 CrNi 18 10
CLASSE DE CHARGE	C250 - EN 1433:2008



Dimensions de l'article mm	Hauteur couverture mm	Fente mm	Épaisseur tôle mm	Poids Kg.
125 x 1000 x H 40	40	15	2	4,23