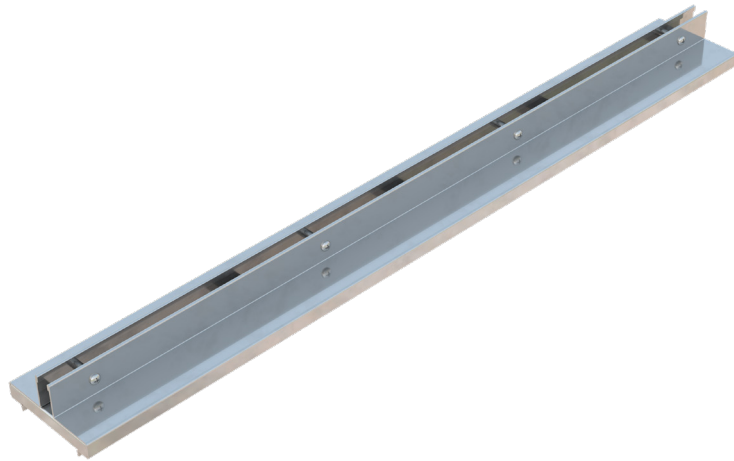
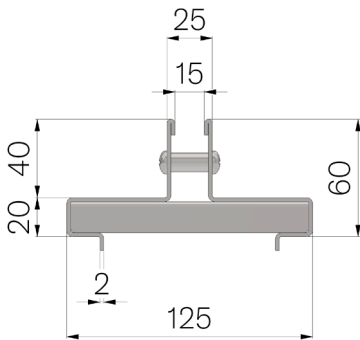


TECHNISCHE BESCHREIBUNG



ART.-NR.	450510
BESCHREIBUNG	Abdeckung THIN H40, St.20/10, mit zentraler Schlitzung 15 mm, aus Edelstahl AISI 304, Höhe 40+20 mm, für Rinne BASE 100 und BASE 100 LOW.
WERKSTOFF	Inox AISI 304 - X5 CrNi 18 10
BELASTUNGSKLASSE	C250 - EN 1433:2008



Abmessungen mm	**translation_not_found**	Schlitz mm	Blechdicke mm	Gewicht Kg
125 x 1000 x H 40	40	15	2	4,23